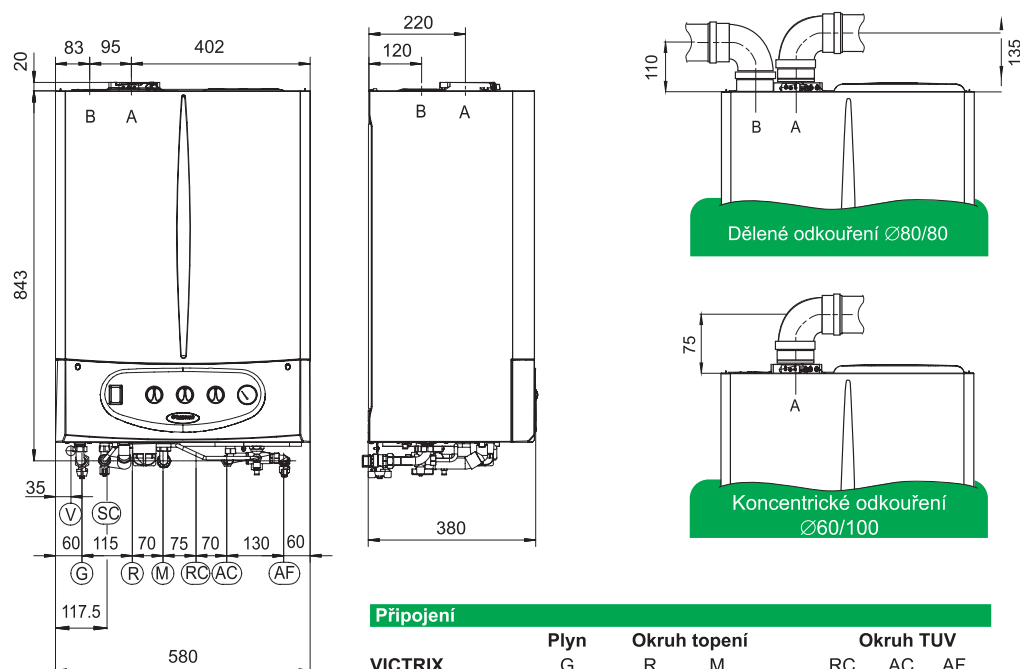


# Technické informace

CE 0694BR0988



### Legenda

- V Elektrické připojení
- G Přívod plynu
- SC Odvod kondenzátu
- R Zpátečka z topného okruhu
- M Přívod do topného okruhu
- RC Cirkulace TUV (volitelné)
- AC Výstup TUV
- AF Vstup studené vody
- A Sání vzduchu / Odvod spalin
- B Sání vzduchu

Připojení	Plyn	Okruh topení	Okruh TUV
VICTRIX	G	R M	RC AC AF
Zeus 26 kW	1/2"	3/4" 3/4"	1/2" 1/2" 1/2"

Technické údaje	Jednotky	VICTRIX Zeus 26 kW
Maximální tepelný příkon	kW	26,9
Minimální tepelný příkon	kW	3,2
Maximální tepelný výkon	kW	26
Minimální tepelný výkon	kW	3
Účinnost při 100% výkonu (80/60°C)	%	96,9
Účinnost při 30% výkonu (80/60°C)	%	100,3
Účinnost při 100% výkonu (40/30°C)	%	107,5
Účinnost při 30% výkonu (40/30°C)	%	108,5
Spotřeba při max. výkonu *	m <sup>3</sup> /h	2,85
Průměrná koncentrace CO	mg/kWh	16,9
Průměrná koncentrace NOx	mg/kWh	21,3
Objem nerezového zásobníku TUV	l	45
Průtok TUV (Δ30°C) prvních 10 minut	l/min	15,6
Max. průtok TUV (Δ30°C) při nepřetržitém odběru	l/min	13,3
Max. tlak v okruhu TUV	bar	8
Min. dynamický tlak v okruhu TUV	bar	0,3
Max. tlak v okruhu topení	bar	3
Objem expanzní nádoby topení	l	7
Stupeň elektrického krytí	-	IPX4D
Hmotnost naplněného kotle	kg	61

\*platí pro zemní plyn G20

Během let užívání jsou výrobky ovlivněny různými faktory (atmosférickými vlivy, tvrdostí vody, vodním kamenem apod.) Zde uvedené údaje se vztahují na nové výrobky, a to odborně nainstalované a užívané v souladu s platnými normami.  
Poznámka: Doporučujeme periodickou údržbu autorizovanou firmou.



VIPS gas s.r.o., Na Bělidle 1135, 460 06 Liberec 6 • Tel.: 48 510 80 41 • 48 510 20 04

www.immergas.cz

ver. CZ-01 06/2009

**IMMERGAS**  
plynové kotle



## VICTRIX ZEUS 26 kW

Závěsný plynový kondenzační kotel  
s vestavěným nerezovým zásobníkem TUV

## VICTRIX ZEUS 26 kW

Společnost Immergas si Vám dovoluje představit nový typ kondenzačního kotle VICTRIX Zeus 26 kW, který rozšiřuje typovou řadu VICTRIX kW. Při vývoji této produktové řady se kladl velký důraz na aplikaci nejnovějších poznatků z materiálového inženýrství a na moderní systémy řízení. Výsledkem je kondenzační kotel s vestavěným zásobníkem z nerezové oceli AISI 316L o objemu 45 litrů s rozsahem tepelného výkonu 3 až 26 kW.

### ÚSPORA NÁKLADŮ ZA VYTÁPĚNÍ

Veškeré poznatky výzkumu jsou při vývoji každého nového modelu kotle značky Immergas aplikovány vždy velice pečlivě. Použití pokročilých technologií ve výrobě přineslo tomuto nejnovějšímu reprezentantu kategorie závěsných kondenzačních kotlů důležité výhody oproti konkurenci. Digitální elektronický systém řízení režimu vytápění umožňuje tomuto kotli uspořít značnou část nákladů. Vysoká účinnost kondenzačních kotlů se projevuje nejviditelněji na spotřebě plynu - v praxi je možno dosáhnout až 30 % úspor nákladů za vytápění v porovnání s kotli klasické konstrukce.

### JEDNODUCHÁ OBSLUHA

Díky nové koncepci ovládacího panelu je pro uživatele obsluha kotle opravdovou hračkou. Podsvícený digitální displej zobrazuje veškeré provozní režimy a parametry kotle.

### DOSTATEK TEPLÉ VODY

VICTRIX Zeus 26 kW je připraven splnit nejnáročnější požadavky na produkci teplé užitkové vody (TUV) kdykoli ji budete potřebovat - bez ohledu na to, zda se zrovna někdo z rodiny sprchuje, či je puštěna voda z jiných baterií. VICTRIX Zeus 26 kW je díky zásobníku z nerezové oceli AISI 316L o objemu 45 litrů a patentované, speciální dvojité spirále téměř nevyčerpatelným zdrojem TUV. Teplota vody v zásobníku je neustále citlivě snímána a kotel automaticky reaguje na změny teploty vody tak, že optimalizuje tepelný výkon pro ohřev vody přesně dle jejího aktuálního odběru. Rychlost a přesnost měření teploty TUV dovoluje kotli optimalizovat výkon při ohřevu boileru tak, aby plně využil celého modulačního pole tepelného výkonu. Výsledkem je konstantní teplota a dostatek teplé užitkové vody při minimální možné spotřebě plynu.

### NÍZKÉ ZNEČIŠŤUJÍCÍ EMISE

Stav ovzduší je pro techniky ve vývoji tou největší motivací, aby dovedli proces hoření až k mezi fyzikálních možností, k takřka dokonalému spalování plynu. Díky speciálnímu systému spalování se podařilo snížit emise oxidů uhlíku (COx) a oxidů dusíku (NOx) na minimální hodnoty. Kotle řady VICTRIX Zeus 26 kW tak splňují přísná kritéria nejvyšší ekologické třídy 5 (dle UNI EN 297).

VICTRIX ZEUS 26 kW

KONDENZAČNÍ KOTEL

EKOLOGICKY ŠETRNÝ  
VÝROBEK

VYSOKÁ ÚČINNOST

NEREZOVÝ BOILER TUV

MALÉ ROZMĚRY



### STRUČNÁ CHARAKTERISTIKA

- Široké rozpětí modulovaného výkonu od 3 do 26 kW
- Vysoce ekonomický a ekologický provoz
- Vestavěný zásobník TUV z nerezové oceli o objemu 45 litrů
- Kondenzační modul z nerezové oceli AISI 304 L
- Ekvitermní regulace v základní výbavě kotle
- Nastavitelný by-pass
- Digitální elektronická výbava
- Jednoduché a přehledné ovládání
- Možnost připojení řídicí jednotky A.R.C.
- Možnost připojení venkovní sondy
- Možnost nezávislého zónového vytápění pomocí jednotek D.I.M

Model	Výkon kW	Objem zásobníku TUV	Stupeň elektrického krytí	Třída NOx	Ohřev TUV o $\Delta 30^{\circ}\text{C}$ prvních 10 minut	nepřetržitý odběr
VICTRIX Zeus 26 kW	3 - 26	45 litrů	IPX4D	5	15,6l/min.	13,3l/min.