

VIADRUS

power of heating

Kalor, Kalor 3, Termo Litinové radiátory - klasický design



Kalor, Kalor 3, Termo

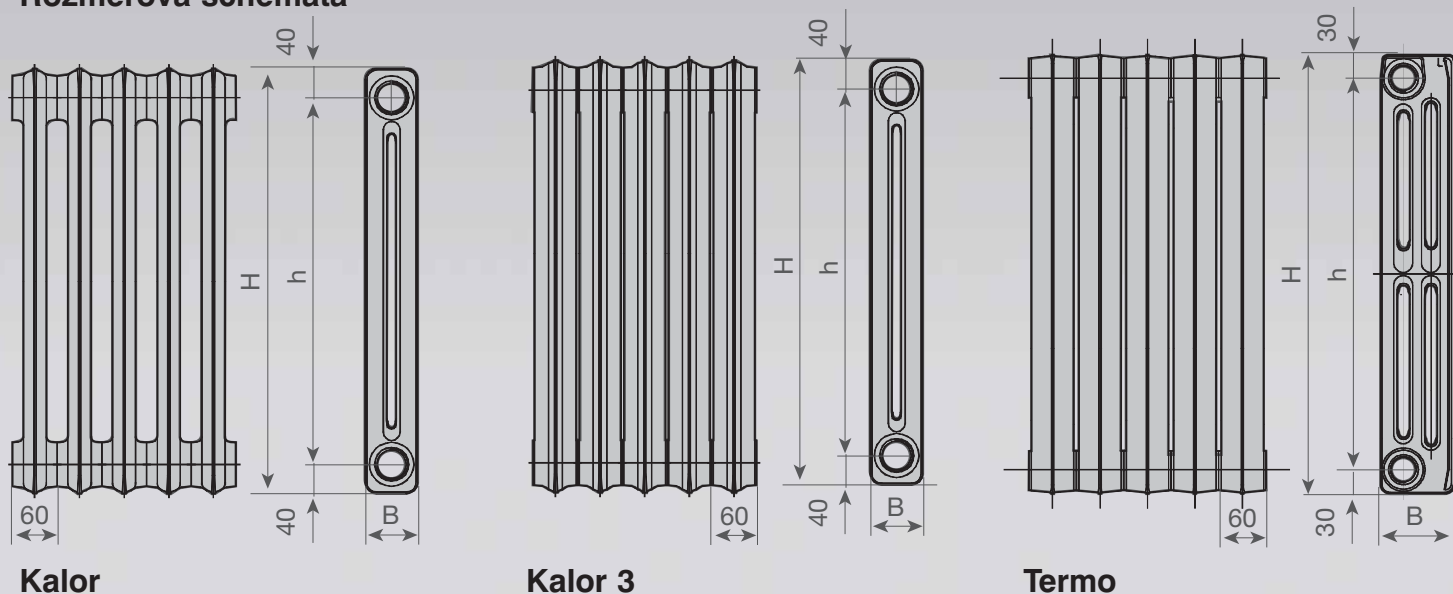
Charakteristika radiátorů

KALOR, KALOR 3 a TERMO jsou klasickým řešením vytápění vašich interiérů. Tyto radiátory jsou, s dlouhodobě ověřenou konstrukcí článků vyrobených z kvalitní litiny, odlévané v naší vlastní slévárně. Jsou bezproblémovou náhradou nebo doplněním radiátorů při rekonstrukci stávajících samotížných otopných systémů i systémů s nuceným oběhem. Radiátory jsou standardně dodávány v bateriích po deseti článcích s povrchovou úpravou - bílá vodouředitelná barva. Na tyto standardní baterie je poskytována záruka deset let. Na zakázku je možno vyrobit prefabrikované baterie s požadovaným výkonem (počtem článků) a ve finálním barevném provedení podle přání zákazníka. Možnost elegantního řešení spodního připojení pomocí integrovaného termostatického ventilu (ITV).

Přednosti radiátorů

- ▶ prakticky neomezená životnost
- ▶ snadná čistitelnost a hygienický provoz u typu KALOR
- ▶ možnost sestavení tělesa požadovaného výkonu
- ▶ na přání prefabrikace s finální povrchovou úpravou
- ▶ u celé typové a rozměrové řady lze použít provedení ITV
- ▶ možnost dodatečné změny výkonu

Rozměrová schémata



ITV - integrovaný termostatický ventil

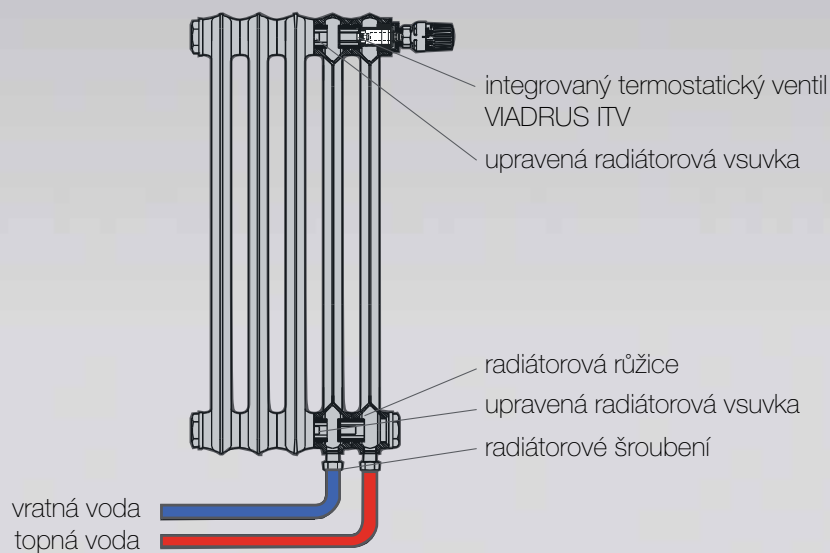
Charakteristika ITV

Vestavěný termostatický ventil dává otopným tělesům VIADRUS novou dimenzi při zachování všech výhod litinových radiátorů. Umožňuje napojení radiátorů z podlahy, popřípadě ze stěny těsně nad podlahou. Sada ITV se skládá z krajního dvojčlanku daného typu a rozměru a vlastního termostatického ventilu, případně i termoregulační hlavice.

Přednosti ITV

- ▶ aplikovatelný na všechny radiátory VIADRUS mimo typ BOHEMIA
- ▶ umožňuje spodní připojení otopných těles
- ▶ možnost doplnění k odpovídajícím standardním radiátorům
- ▶ elegantní vzhled litinového radiátoru

Spodní připojení ITV



VIADRUS

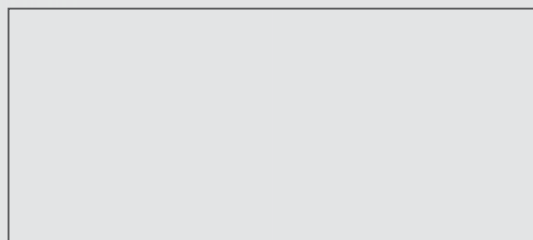
ŽDB GROUP a.s. / závod VIADRUS
Bezručova 300 / 735 93 Bohumín / CZ
Tel.: +420 596 083 050 / Fax: +420 596 082 822
www.viadrus.cz / info@viadrus.cz
ŽDB GROUP a.s., Člen skupiny KKCG Industry

Základní technické údaje

Typ	Připojovací rozteč / hloubka h / B mm	Připojovací závit inch	Celková výška H mm	Hmotnost článku kg / ks	Výkon článku		Otopná ekvivalentní plocha m ² / ks	Vodní objem článku l / ks
					75/65/20 °C W / ks	90/70/20 °C W / ks		
KALOR	350/160	5/4"	430	4,30	70,3	88,3	0,185	0,8
	500/70	5/4"	580	3,20	53,8	67,4	0,120	0,5
	500/110	5/4"	580	4,00	70,3	88,3	0,180	0,8
	500/160	5/4"	580	5,60	91,7	115,2	0,255	1,1
	500/220	5/4"	580	6,95	119,7	151,3	0,345	1,3
	600/160	5/4"	680	6,60	109,8	138,4	0,306	1,2
	900/70	5/4"	980	5,20	82,9	104,7	0,205	0,8
	900/160	5/4"	980	10,60	149,7	190,1	0,440	1,5
	KALOR 3	350/160	5/4"	430	4,90	82,9	104,1	0,208
500/70		5/4"	580	3,70	60,8	76,5	0,163	0,5
500/110		5/4"	580	4,70	78,3	98,5	0,215	0,8
500/160		5/4"	580	6,20	102,2	129,3	0,290	1,1
900/70		5/4"	980	6,10	95,8	121,6	0,240	0,8
TERMO	500/95	1"	560	4,35	73,4	92,9	0,192	0,6
	500/130	1"	560	5,36	91,0	115,2	0,254	0,8
	623/95	1"	683	5,08	88,7	112,8	0,230	0,8
	623/130	1"	683	6,46	108,8	137,9	0,303	1,0
	813/95	1"	873	6,70	109,3	139,6	0,310	1,0
	813/130	1"	873	8,80	136,1	173,0	0,380	1,3

Povrchová úprava dle rozsahu vzorníku RAL

Váš prodejce



Tento materiál je pouze ilustrační a informativní